

BLUEBIRD TECH

ГРЕЦЬ 4МЦН

Посібник користувача



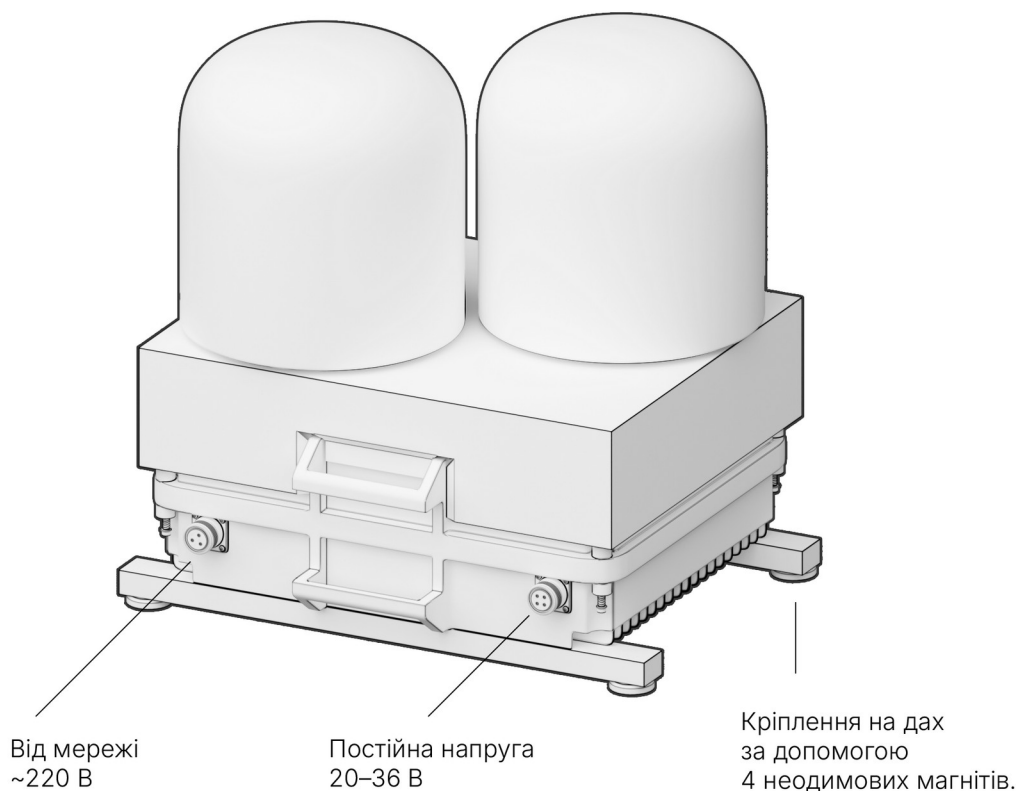
BLUE BIRD

ЗМІСТ

1. ВСТУП	3
2. КОМПЛЕКТАЦІЯ.....	3
3. ОПИС ПРОДУКТУ/СИСТЕМИ.....	3
А.ЖИВЛЕННЯ.....	3
В. ОРГАНИ КЕРУВАННЯ	3
С. ВИМОГИ ДО ВСТАНОВЛЕННЯ.....	3
4. МОНТАЖ І НАЛАШТУВАННЯ	3
5. ЗАСТЕРЕЖЕННЯ ТА РЕКОМЕНДАЦІЇ ЩОДО ЕКСПЛУАТАЦІЇ	4
6. ТЕХНІЧНІ ХАРАКТЕРИСТИКИ	5
8. ДОДАТКОВІ ПИТАННЯ.....	7

Цей посібник призначений для користувачів будь-якого рівня підготовки, які хочуть ознайомитися з можливостями та функціоналом пристрою радіоелектронної боротьби "ГРЕЦЬ 4МЦН".

Хелікс-антени на частоти 2.4 ГГц та 5.8 ГГц
з круговою поляризацією (RHCP та LHCP), підсилення — 10 dBi.
Оснащені модулями глушіння потужністю по 50 Вт.



"ГРЕЦЬ 4МЦН" - це засіб радіоелектронної боротьби (РЕБ), призначений для протидії БПЛА Mavik, що працюють у смузі частот 2400/5800 МГц. Пристрій має дві окремі смуги перешкод (2360-2500 МГц, 5725-5850 МГц) та створює перешкоди в усіх смугах одночасно.

2. Комплектація

Комплект поставки "ГРЕЦЬ 4МЦН"включає:

- Пристрій РЕБ
- Кабель живлення 220В
- Кабель живлення 20-36В
- Посібник користувача "Грець 4Мц"
- Пульт дистанційного керування з виносною кнопкою (довжина кабелю — 5 м), живлення 220В / 20–36В

3. Опис продукту/системи

а. Живлення

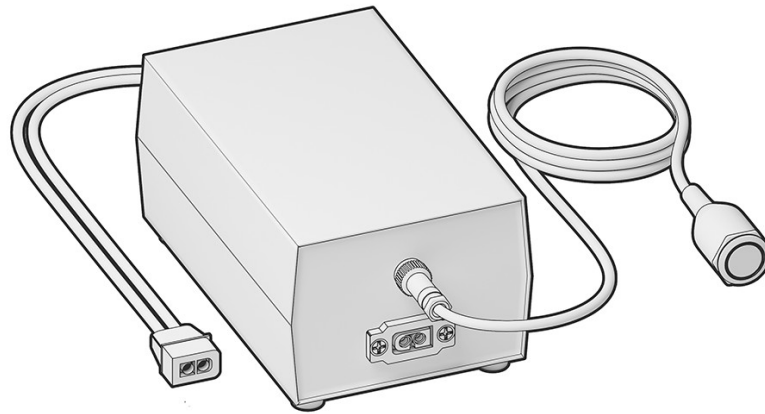
- Працює від мережі 220В/20-36В

б. Органи керування

- **Кнопка «Живлення»:**
 - Верхнє положення: пристрій вимкнений, індикатор кнопки не світиться.
 - Нижнє положення: пристрій увімкнений.

Блок дистанційного керування та дистанційний пульт керування

- Дозволяє дистанційно вмикати/вимикати пристрій.



20–36 В постійний струм

Роз'єм живлення РЕБ

Кнопка увімкнення /
вимкнення пристрою

• Зовнішній вигляд блока та пульта може відрізнятися залежно від модифікації.

Вимоги до встановлення

- Підключення до зовнішнього джерела живлення 220В або 20-36В.
- Відсутність фізичних пошкоджень на пристрої, кабелі живлення.
- Надійно підключені відповідні комплектні антени.
- Температура зовнішнього середовища: від -25°C до +42°C.

4. Монтаж і налаштування

1. **Перевірка комплектації:** Переконайтеся, що всі компоненти з комплекту постачання наявні та не мають пошкоджень.

2. **Вибір місця встановлення:** Оберіть місцевість для використання пристрою, враховуючи, що металеві конструкції збоку або зверху не повинні перекривати зону дії антени, оскільки це знижує ефективність роботи.

3. **Вибір джерела живлення:** Виберіть відповідне джерело живлення (220В або 20-36В)

4. **Перевірка на пошкодження:** Перевірте пристрій, антени, кабель і джерело живлення на наявність фізичних пошкоджень.

5. **Перевірка роз'ємів:** Переконайтеся, що роз'єми підключення живлення пристрою РЕБ не мають деформацій.

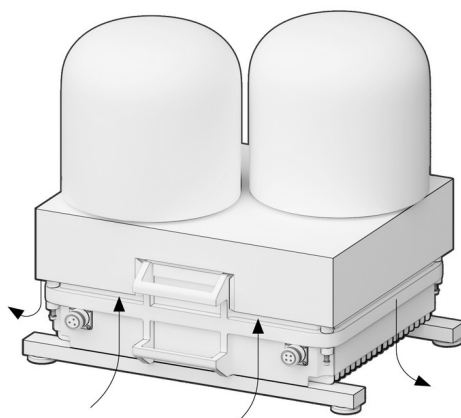
6. Використання:

1. Під'єднайте пристрій до джерела живлення.

2. Увімкніть пристрій (кнопку «Живлення» перевести в нижнє положення).

3. Після увімкнення пристрою переконайтеся, що система охолодження працює та має доступ повітря.

5. Застереження та рекомендації щодо експлуатації Запобігання перегріванню та забезпечення належного охолодження



Активне охолодження за допомогою 4 вентиляторів 120 мм та захисної кришки вентиляторів від води та бруду

Забезпечте відстань не менше 20 см між захисною решіткою системи охолодження та найближчою перешкодою.

- Не кладіть пристрій на сидіння автомобіля перекриваючи решітку з вентиляторами, забезпечте безперешкодний доступ повітря до вентиляторів системи охолодження.

Запобігання пошкодженню пристрою та антен

- Не проводьте монтаж або демонтаж пристрою, коли він увімкнений.

Безпека використання

- Не рекомендується використовувати джерело живлення пристрою для одночасної роботи інших пристроїв.

- Не рекомендується тривале перебування людини поблизу антен (під час роботи пристрою) на відстані менше 1-2 метра.
- Не розбирайте пристрій самостійно. Це може призвести до пошкодження компонентів та анулювання гарантії.
- Заборонено вносити зміни до конфігурації пристрою, оскільки це може призвести до його пошкодження.
- Якщо вам необхідно змінити конфігурацію або відремонтувати пристрій, звертайтеся до Виробника.

Запобігання впливу на інші пристрої

- Не рекомендується використовувати електронні пристрої (мобільні телефони, електронні годинники, навушники) на відстані ближче ніж 2 метри від пристрою.
- Не рекомендується використовувати радіоприймальні пристрої (радіостанції) на відстані ближче ніж 2 метри від пристрою.

У разі пошкодження

- У випадку пошкодження антени, відповідний модуль також може вийти з ладу.

6. Технічні характеристики:

- **Модель:** Грець 4МЦН
- **Призначення:** Засіб радіоелектронної боротьби (РЕБ) для протидії Mavik
- **Робочі частотні діапазони:**
 - 2360-2500 МГц
 - 5720-5850 МГц
- **Потужність випромінювання:**
 - Максимальна: до 200 Вт (при одночасній роботі всіх чотирьох модулів)
 - Кожен модуль: до 50 Вт
- **Живлення:**
 - Мережа живлення: 220 В змінного струму / 20–36 В постійного струму
- **Споживана потужність:**
 - Максимальна: до 700 Вт (при одночасній роботі всіх модулів)
- **Габаритні розміри:**
 - Довжина 371 мм
 - Ширина: 340 мм
 - Висота: 440 мм
- **Вага:** 13,2 кг
- **Умови експлуатації:**
 - Температура навколишнього середовища: -25°C до +42°C
 - Відносна вологість повітря: 5-95%
 - Ступінь захисту: IP54 (захист від пилу та бризок)

Примітки:

- Технічні характеристики можуть бути змінені виробником без попереднього повідомлення.
- Для отримання повної та точної інформації про технічні характеристики пристрою "Грець 4МЦН" рекомендується звернутися до офіційної документації виробника або до його представників.

8. Додаткові питання

- **Від яких загроз захищає?**
 - о Від скидів Mavik.
- **Працює від 220В?**
 - о Так, працює від 220В або від 20-36В, що забезпечує гнучкість у використанні.
- **Чи працює від автономного джерела живлення?**
 - о Так, з автономним живленням від АКБ пристрій може працювати 1-ну годину, що робить його зручним для мобільних операцій.
- **Від прикурювача? Встановлювати на танк і підключити до мережі танку (24-28В)?**
 - о Не рекомендується підключати до автомобільної мережі через прикурювач. Електричний струм автомобільного прикурювача зазвичай не перевищує 10А при 12В (потужність 120 Ватт). Робота РЕБ при 4 увімкнених модулях - це більш ніж 600 Ватт. Потужності може не вистачити навіть з інвертором.
 - о Встановлення на танк і підключення до його мережі (24-28В) можливе, але вимагає ОБОВ'ЯЗКОВОЇ консультації перед замовленням.
 - **Як довго він може працювати?**
 - о Без обмежень, у разі дотримання рекомендацій щодо експлуатації.
- **Чи перегрівається?**
 - о Пристрій має тепловідвідний корпус і систему охолодження, що дозволяє забезпечити роботу РЕБ без перегріву, за умов забезпечення циркуляції повітря, згідно з рекомендаціями.
- **Гарантія ефективності?**
 - о Перед відправкою одержувачу модулі та антени перевіряються на працездатність. Ефективна робота пристрою залежить від правильного монтажу. Антени повинні бути на відкритій місцевості (не в машині). Перешкоди, такі як дерева, сітки тощо, знижують ефективність роботи.
- **Чи можна додати додатковий модуль? Скільки і які?**
 - о Так, але це буде вже інший пристрій. • Чи приймає на ремонт і на яких умовах?
 - о Ремонтуємо наш пристрій, можливий ремонт інших пристроїв (умови уточнюйте).
- **На якій відстані він працює?**
 - о До 400 м.
- **Захист від пилу та бруду?**
 - о Ступінь захисту IP 54. Захист від пилу та бризок.
- **Як ми дізнаємося, що летить і на якій частоті?**
 - о Для цього необхідно використовувати аналізатор спектру частот
- **Як ви тестуєте Ваш РЕБ?**
 - о У лабораторних і польових умовах.
- **Наскільки він вібростійкий?**
 - о Пристрій має певну вібростійкість, але для тривалої експлуатації в умовах сильної

вібрації бажано використовувати віброгасні пристрої або пристосування.

• **Як зрозуміти, що якийсь модуль не працює або недостатньо працює?**

о Можна перевірити споживання напруги ватметром або "розумною" розеткою. Якщо якийсь з модулів перестає працювати, то зменшується споживання напруги.

• **Чи дає РЕБ 100% захист?**

о Ні, використання пристроїв радіоелектронної боротьби (РЕБ) не може гарантувати 100% захист. Це пов'язано з кількома факторами:

- Технічні обмеження: навіть найсучасніші пристрої РЕБ можуть мати обмеження у своїй ефективності через дальність дії, використання різних типів зв'язку та інші фактори.
- Конкретна ситуація: ефективність РЕБ може залежати від конкретної ситуації на полі бою, таких як типи ворожих сигналів, погодні умови, форма рельєфа та інші фактори.
- Людський фактор: правильна експлуатація та належне розуміння принципів роботи РЕБ є важливими чинниками для досягнення максимальної ефективності.

ВАЖЛИВО: правильно розташувати пристрій РЕБ. Маскувати від виявлення з повітря. Деякі маскувальні сітки містять металеву стрічку в основі. Вона знижує ефективність роботи антен при такому покритті. Маскувальна сітка повинна бути без металевих стрічок.

Використовуйте нейлон, бавовну або волосінь. Уникати прямих сонячних променів (для уникнення перегріву). Дотримуйтесь температурних режимів (зокрема, забезпечити вільний доступ повітря до вентиляції для охолодження)

Будь яке використання засобів РЕБ має бути погоджене з суміжними підрозділами, що використовують БПЛА на певних частотах, для злагодженої роботи та відсутності завад для застосування «наших» БПЛА!!!
